



**THE BEST SUPPORT  
FOR YOUR AV & IT HARDWARE**  
T: + 31(0)23-5478888 | E: info@newstar.eu | W: www.newstar.eu

## FPMA-D550DDBLACK NEWSTAR FLATSCREEN BUREAUSTEUN

De FPMA-D550DDBLACK is een bureausteun voor 2 flat screens t/m 32".



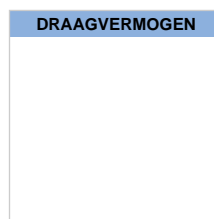
Met de NewStar FPMA-D550DDBLACK monitorarm plaatst u twee flatscreens op het bureau met een bureau standaard.

Door gebruik te maken van een monitorarm profiteert u optimaal van de mogelijkheden van uw monitor. De monitorarm is eenvoudig in hoogte en diepte te verstellen. Tevens kunt u het scherm kantelen, zwenken en roteren. Hierdoor creëert u de ideale ergonomische werkhouding. Dit verkleint de kans op nek- en rugklachten. Kabels zijn netjes weg te werken aan de onderzijde van de horizontale arm.

De FPMA-D550DBLACK heeft 3 draaipunten en is geschikt voor 2 schermen t/m 32". Het draagvermogen van de arm is 8 kg per scherm. Dit product is geschikt voor schermen met een VESA gatenpatroon van 75x75 mm of 100x100 mm. Heeft u een afwijkend (groter) gatenpatroon, dan kunt u dit oplossen met een van onze VESA verloopplaten.

### SPECIFICATIES

Schermen	2
Beeldformaat	10 - 32"
Draagvermogen	16
Bureaumontage	Bureauvoet
VESA minimaal	75x75 mm
VESA maximaal	100x100 mm
Diepte	4 - 40 cm
Hoogte	0 - 46 cm
Kantelen (graden)	90°
Roteren (graden)	360°
Zwenken (graden)	180°
Kleur	Zwart
Garantie	5 jaar
EAN code	8717371446697



NewStar Products Europe B.V.  
Wateringweg 62/B  
2031 EJ HAARLEM  
THE NETHERLANDS

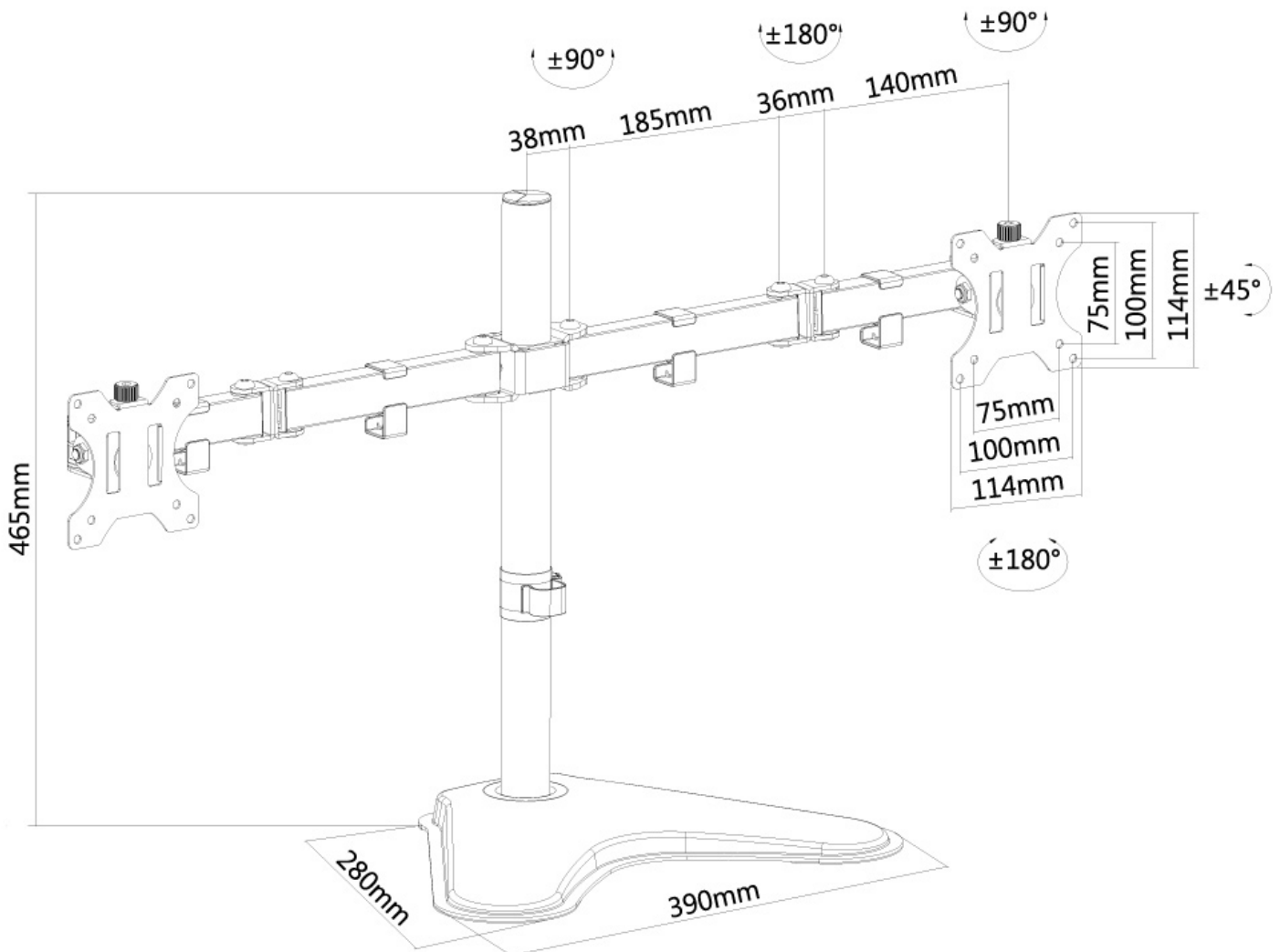
Phone : +31(0)23-5478888  
Fax : +31(0)23-5478889  
Email : info@newstar.nl  
Website : www.newstar.eu

NewStar cannot be held liable for any inaccuracies and copyrights.  
No part of this publication may be reproduced and/or published by print, photocopy, microfilm or in any other way, without prior written permission of NewStar Computer Products Europe BV.



**THE BEST SUPPORT  
FOR YOUR AV & IT HARDWARE**  
T: + 31(0)23-5478888 | E: info@newstar.eu | W: www.newstar.eu

## FPMA-D550DDBLACK NEWSTAR FLATSCREEN BUREAUSTEUN



NewStar Products Europe B.V.  
Wateringweg 62/B  
2031 EJ HAARLEM  
THE NETHERLANDS

Phone : +31(0)23-5478888  
Fax : +31(0)23-5478889  
Email : info@newstar.nl  
Website : www.newstar.eu

NewStar cannot be held liable for any inaccuracies and copyrights.  
No part of this publication may be reproduced and/or published by print, photocopy, microfilm or in any other way, without prior written permission of NewStar Computer Products Europe BV.